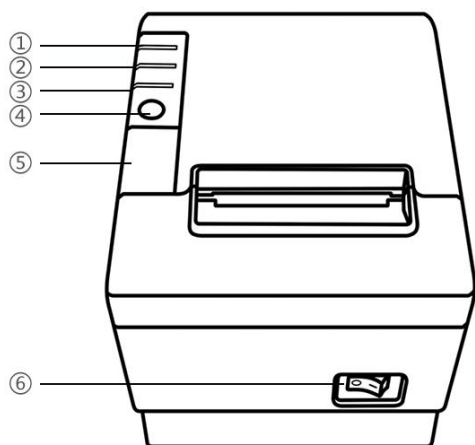


WIFI+GPRS+蓝牙+USB 四合一打印机 使用说明书

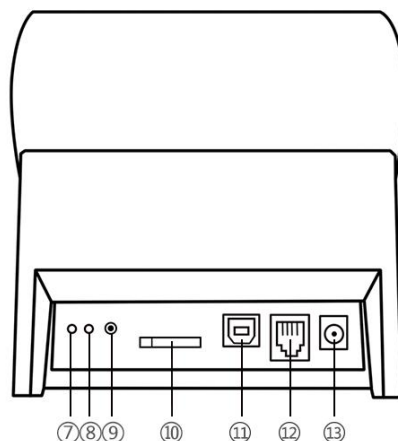


产品概况



正面

1. 电源指示灯：蓝灯亮表示开机状态
蓝灯灭表示关机状态
2. 错误指示灯：出故障时，红灯会不停闪
3. 状态指示灯：红色灯常亮表示纸正常
红色灯不停闪表示缺纸
4. 走纸按钮：按住不放，会自动走纸
5. 纸仓按钮：按下去，纸仓会打开
6. 电源开关：ON表示开启打印机
OFF表示关闭打印机
7. 绿色指示灯：绿灯亮表示连接服务器成功
绿灯灭表示连接服务器不成功



背面

8. 黄色指示灯：黄灯常亮，表示连接WIFI网络
黄灯闪烁，表示连接GPRS网络
黄灯灭，表示未连接任何网络
9. 黑色小按钮：配置模式使用
10. SIM卡槽：安装SIM卡地方，
按一下黄色按钮可弹出卡座
11. USB接口：可连接电脑使用
12. 钱箱接口：连接钱箱使用
13. 电源线插孔：打印机电源线插孔

包装里有



飞鹅打印机
(1台)



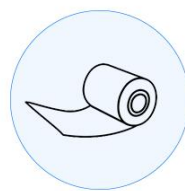
电源适配器
(1个)



电源线
(1条)



USB线
(1条)



热敏纸
(1卷)



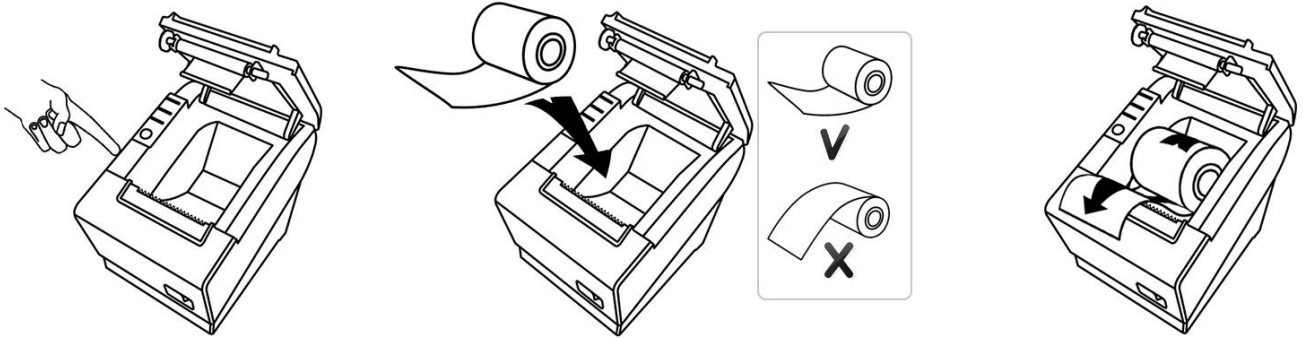
说明书内置保修卡
(1本)

配置操作说明

第一步：连接电源

先把适配器和电源线连接起来，然后把适配器连接到打印机上，电源线连接到电源/插座上。

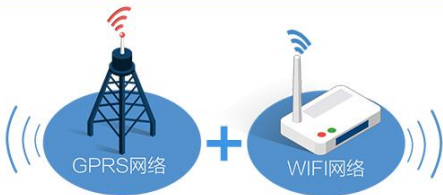
第二步：装纸



- 1 按下纸仓开关按钮
- 2 按如图所示方向放入纸卷，注意纸的方向
- 3 按如图所示把纸拉出一段到机身外，然后盖好纸仓盖

第三步：WIFI、GPRS、蓝牙、USB连接配置

飞鹅打印机通信接口支持WIFI、GPRS、蓝牙、USB，互相不冲突，使用任何一个接口都可以打印。



云打印：

Wifi+GPRS网络 网络双重保障，自动切换可用网络，如果WIFI和GPRS都正常，打印机会优先选择WIFI网络。



本地打印：

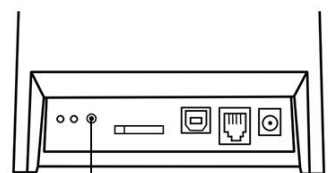
蓝牙+USB，蓝牙支持7安卓+1苹果软件

WIFI连接配置方法

1 开启APP配置模式

1.在打印机关机状态下，按住黑色小按钮同时开启电源开关，听到“嘀”一声后，松开黑色小按钮（如右图所示）；

2.操作正确，等待10秒钟，会打印出：“**手机APP配置模式**”的小票。



黑色小按钮

2 使用手机连接店铺的WIFI



3 使用微信扫一扫打印出来的小票上的二维码



4 在配置页面输入WIFI密码后点“连接”按钮，等待WIFI配置结果

5 WIFI配置结果显示：



1.WIFI配置成功：

微信页面提示“WIFI配置成功”，打印机会打印“WIFI连接成功”再等待5秒，打印机会打印出“WIFI联网成功”，表示WIFI配置完成。



2.WIFI配置失败：

微信页面提示“连接超时”，打印机会打印出“WiFi连接不成功”请核对密码是否错误后重新操作第一步：扫描二维码配置WiFi。

温馨提示：只要店铺WIFI名称和密码没更改，打印机配置好一次WIFI密码后，以后都无需重复配置WIFI密码，打印机每次开机后自动连接店内WIFI。

GPRS配置方法

GPRS联网条件：开启打印机电源后，打印机会优先连接WIFI网络，如果用户没有配置WIFI或者WIFI不稳定导致掉线，打印机自动连接GPRS网络，并且打印出【GPRS】联网成功的小票。

蓝牙连接配置方法 - 美团蓝牙打印为例



- 1 打开美团商家版APP，登录美团店铺，点击菜单“我的”按钮，再点击“打印机设置”
- 2 点击蓝牙打印机
- 3 选择“Feie Printer” 点击连接，如果弹出蓝牙配对请求请输入PIN码“0000”
- 4 连接后，界面会显示已连接设备，连接成功打印机开始运作，已完成配置。

USB配置方法（windows系统电脑需要，如下面步骤装驱动，安卓系统的收银机只需插好USB线即可）

- 1 使用飞鹅打印机原装USB线：正方形一端连接打印机，长方形一端连接电脑；
- 2 下载安装打印机驱动：登录飞鹅打印机官www.feieyun.com 点击开放平台→说明书下载→FP-58AWG说明书；
- 3 下载文件里面有详细安装说明书和驱动，按照说明书安装驱动。

第四步：添加打印机

- 1 输入对应打印机底部标签上的打印机编号（SN）和密钥（KEY）。



编号（SN）
密钥（KEY）

- 2 客户登录软件系统后台管理页面，左侧导航找到打印机管理 → 添加打印机，然后输入打印机编号和对应密钥，点击保存即可。

打印机编号SN：

打印机识别码KEY：



关注官方微信公众号

广州市大枣信息科技有限公司

地址： 广州市南沙区进港大道10号奥园中环广场B座1605

官网： www.feieyun.com

电话： 020-28178215

微信： dazaoyun



飞鹅打印机保修卡

承蒙惠顾飞鹅打印机，谨致谢！为保障您的权益，请您在购机后仔细阅读以下内容：

一． 用户凭保修卡可享受自购机之日起整机保修一年的保修服务。在保修期内，产品因质量问题所致的零配件损坏或者机器故障，均可免费维修。

二． 保修期内有以下情况，均不能享受保修服务：

- (1) 用户因安装、使用、保管不当而引起的损坏或故障；
- (2) 非授权单位或用户拆卸、维修而造成的损坏或故障；
- (3) 因不可抗力（如火灾、地震等）而造成的损坏或故障；
- (4) 有些型号打印机未标注是厨房打印机，如在厨房使用，造成打印机主板损坏，用户享受不到保修服务。

三． 特别说明

在您送修产品之前，请致电我们的技术工程师，以确认产品故障。

您可拨打我们的客服热线：**020-28178215**

四． 产品经保修后，如在一个月内存因质量问题发生同一零件损坏或故障时可免费更换及修复。

型 号：

生产日期：

故障描述：

姓 名：

联系电话：

通讯地址：



智能云打印机

您的最佳选择

